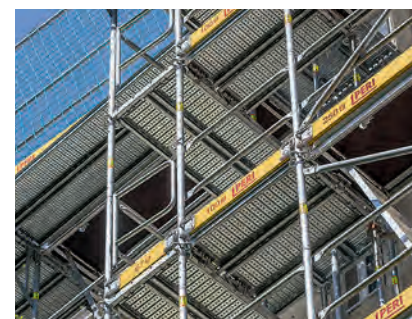
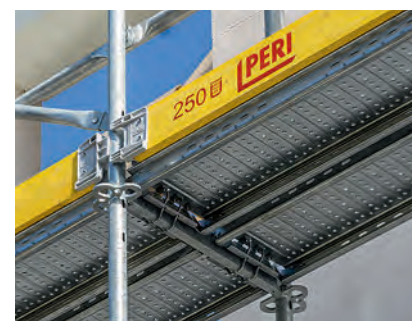


PERI UP Easy

Легке й швидкозбірне рамне риштування для безпечних фасадних робіт

Каталог виробів - видання 09/2017



Риштування PERI сертифіковане в Україні

Риштування PERI UP Easy створено для проєктів будь-яких рівнів складності, без обмеження висоти, з дотриманням всіх Європейських норм з техніки безпеки.

Ukrainian Certification

ОРГАН З ОЦІНКИ ВІДПОВІДНОСТІ
ТОВ «УКРСЕРТИФІКЕЙШН»

СЕРТИФІКАТ ВІДПОВІДНОСТІ
CERTIFICATE OF CONFORMITY

Зареєстровано в реєстрі
ТОВ «УКРСЕРТИФІКЕЙШН» за № **UA.10393.00068-23**
Registered at the Record of LLC "UKRCERTIFICATION" under №
Термін дії з **13 березня 2023 до 12 березня 2024**
Term of validity is from

10393
ДСТУ EN ISO/IEC 17065
7308 40 90
код УКТ ЗЕД

Продукція Риштування металеві типу: «PERI UP Easy», «PERI UP Flex»
Production

Відповідає вимогам ДСТУ Б В.2.8-47:2011 'Риштування стоякові приставні для будівельно-монтажних робіт. Технічні умови (ГОСТ 27321-87, MOD)' п.п. 1.3.3; 1.3.7; 1.3.8; 1.3.11; 1.3.13; 1.3.16;
Comply with the requirements ДСТУ Б В.2.8-45:2011 'Підмости пересувні збірно-розбірні. Технічні умови (ГОСТ 28012-89, MOD)' п. 1.2.1 Таблиця 1

Виробник (и) "PERI SE · Formwork Scaffolding Engineering", Rudolf-Diesel-Strasse 19 ·
Producer (s) 89264 Weissenhorn, P.O. Box 1264 · 89259 Weissenhorn, Germany
(Німеччина) (Потужності виробництва: PERI SAKARYA İSKELE VE KALIP ÜRETİM SAN.TİC.LTD.ŞTİ., KARGALI HANBABA OSBMAH. 1.SOKAK No: 54300 HENDEK/ SAKARYA, Туреччина)

Сертифікат видано ТОВ «ПЕРІ УКРАЇНА», 07400, Київська обл., місто Бровари, ВУЛИЦЯ
Certificate is issued on ОБ'ЇЗНА ДОРОГА, будинок 60, код ЄДРПОУ 31032954, (доручення "PERI GmbH" б/н від 03.03.2023)

Додаткова інформація Риштування металеві типу: «PERI UP Easy», «PERI UP Flex», що
Additional information виготовляються серійно з 13 березня 2023 до 12 березня 2024 з проведенням технічного нагляду за сертифікованою продукцією один раз на рік (схема сертифікації: сертифікація продукції, що випускається серійно, за аналізом документів)

Сертифікат видано органом з оцінки відповідності Орган з оцінки відповідності ТОВ «УКРСЕРТИФІКЕЙШН»
Certificate is issued by the conformity assessment body вул. Володимира Стельмаха, 62Д, м. Рівне, 33018, тел. +38073-77-321-77, e-mail: ukrcertification@ukr.net , атестат про акредитацію № 10393 від 15.03.2021

На підставі Протоколу випробування № 056 від 13.03.2023р. виданого ВЦ ДП
On the grounds of 'Рівнестандартметрологія', м. Рівне, вул. Замкова 31, атестат про акредитацію № 20238 від 26 грудня 2019, висновку за аналізом документації № 134-Б/СА від 13 березня 2023

Керівник органу з оцінки відповідності  **Наталія КАРПЮК**
Director of the conformity assessment body (Підпис, ініціали, прізвище) (signature, initials, family name)
M.П./Stamp

43478470

Чинність сертифіката відповідності можна перевірити за тел. +38073-77-321-77

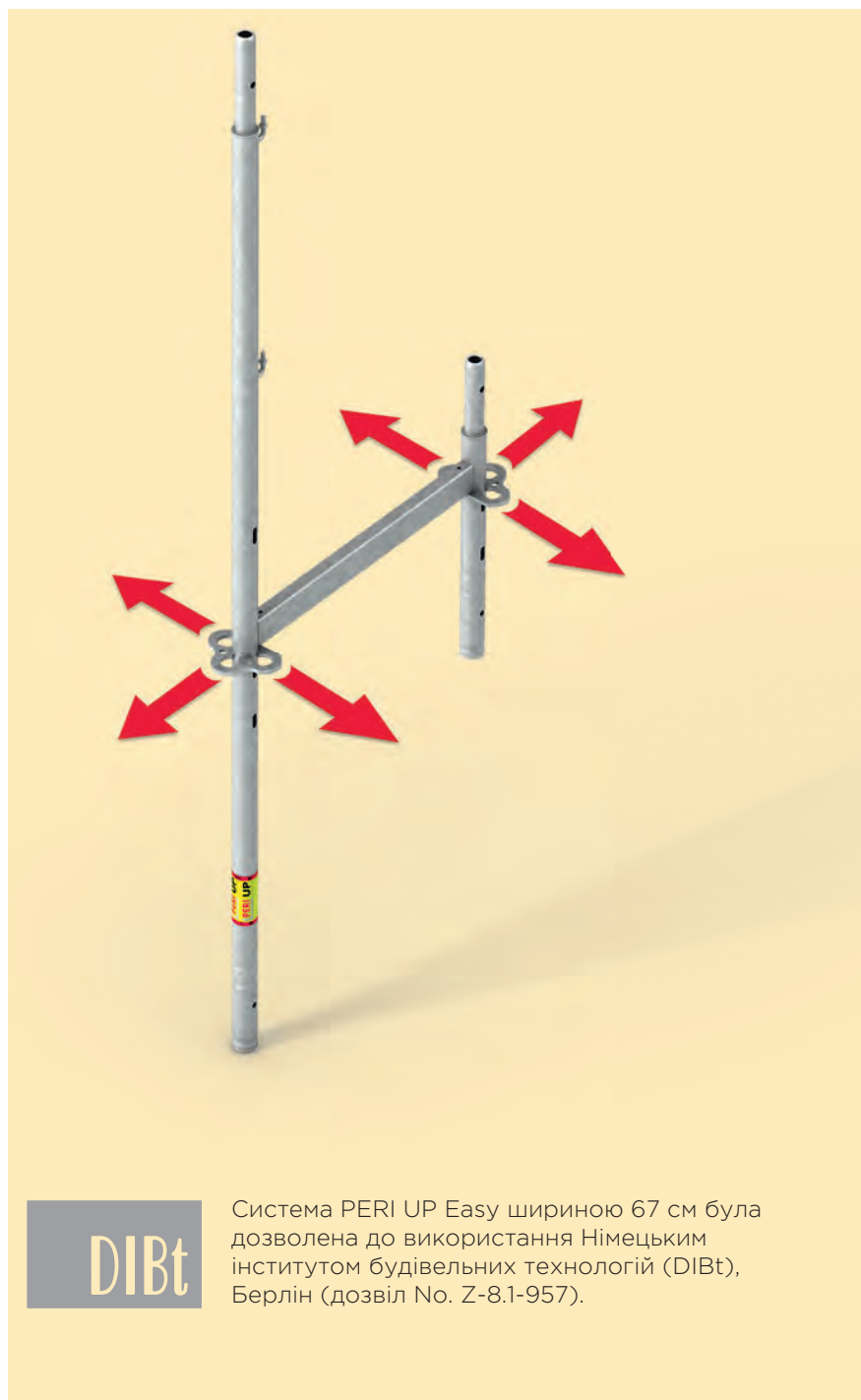
Рама PERI UP Easy

Швидке спорудження фасадних риштувань

Відмінною рисою рами Easy є вбудовані риштувальні вузли. Ригелі, опори й консолі встановлюються безпосередньо в отвори розеткових вузлів без використання хомутів. Таким чином, наприклад, можна також швидко встановити кутові секції або зовнішні сходи.

Мала вага окремих компонентів системи полегшує швидке встановлення. Найважчий компонент – це власне рама Easy, яка важить 11,5 кг (для системи шириною 67 см) і 12,5 кг (для системи шириною 100 см).

Система PERI UP Easy також спрощує виконання вимог щодо безпеки, оскільки поруччя наступного рівня риштування встановлюється на раму Easy з нижчого рівня. Щоб зібрати основу, індивідуальні засоби захисту від падіння з висоти не потрібні.



DIBt

Система PERI UP Easy шириною 67 см була дозволена до використання Німецьким інститутом будівельних технологій (DIBt), Берлін (дозвіл No. Z-8.1-957).

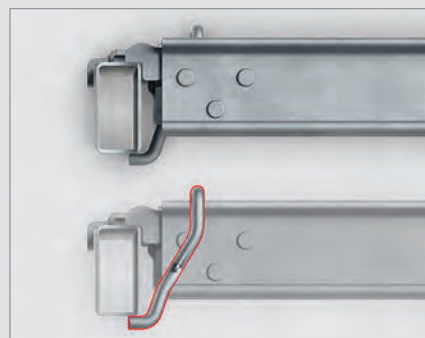
Риштувальні настили PERI UP Easy

Розумне рішення для всіх випадків застосування PERI UP

Настили для фасадних риштувань PERI UP Easy, як і у випадку з іншими рішеннями PERI UP, мають вбудований захист від здимання.

Вбудований захист від здимання

Вбудований затискач зчіплюється з прямокутним ригелем і таким чином фіксує положення настилу. Після встановлення настилу PERI UP також захищені від неконтрольованого здимання, що досягається без використання додаткових компонентів. Окремі секції риштування можна за потреби згодом демонтувати, наприклад, для внесення матеріалів.



Закриті зони настилів

Настил PERI UP завжди повністю закриває всі робочі зони. Зазори й зміщення відсутні, як між окремими прольотами, так і між настилами, розташованими паралельно один до одного, тому потреби в накриттях для зазорів немає.



Безперервна метрична система координат

Технологія, використана у виробництві риштування PERI UP, базується на метричній системі координат, рами Easy мають ширину 67 см або 100 см. Довжина настилів PERI UP змінюється з кроком 50 см, а їхня ширина базується на метричній системі.

Риштування	Ширина системи	Настил
Рамне риштування PERI UP Easy	67 см (клас ширини W 06)	Настил із комбінованих матеріалів Ш = 66 см 2 x сталевий настил Ш = 33 см
	100 см (клас ширини W 09)	3 x сталевий настил Ш = 33 см 4 x сталевий настил Ш = 25 см
Модульне риштування PERI UP Flex	75 см (клас ширини W 06)	3 x сталевий настил Ш = 25 см
	100 см (клас ширини W 09)	3 x сталевий настил Ш = 33 см 4 x сталевий настил Ш = 25 см

Посилена безпека

Захист від падіння забезпечується наперед установленими поруччями без використання додаткових компонентів



Поруччя наступного рівня риштування монтується з нижчого рівня разом із рамою Easy. Тому робітник, який здійснює монтаж риштування, при переміщенні на наступний рівень знаходиться в безпеці. Безпеку підсилюють й інші елементи, зокрема вбудований затискач, який запобігає здійманню настила.

Під час монтажу основи поруччя наступного рівня риштування установлюється й кріпиться на рамі Easy. Торцеві поруччя також можна монтувати знизу. Тому робітник, який здійснює монтаж риштування, може безпечно продовжувати роботу при переміщенні на наступний рівень. Під час складання основи не потрібні жодні додаткові компоненти й індивідуальні засоби захисту від падіння з висоти.

Обидва поручні можна встановити на раму Easy та змонтувати їх із нижчого рівня.



Вбудований захист від здіймання мають як настил із комбінованих матеріалів шириною 66 см, так і сталевий настил 33 см. Настил закриває усю ширину системи без виключення, зазори відсутні.



Торцеве поруччя установлюється заздалегідь із нижнього рівня риштування, що забезпечує надійний захист у торці риштування на наступному рівні.

Швидкий монтаж

Монтаж без жодних хомутів і з мінімальним використанням інструментів

Систему PERI UP Easy досить легко змонтувати, зокрема тому, що для збирання основи хомути практично не потрібні. Для встановлення анкерів компанія PERI розробила стінове кріплення Easy Wall Tie. Крім того, численні інженерні рішення, які дозволяють, наприклад, легко облаштувати зовнішні й внутрішні кути, гарантують скорочення часу монтажу.

Замок Gravity Lock, що працює під дією власної ваги й з'єднує ригелі та консолі з вбудованими вузлами, також забезпечує швидкий монтаж: затиснений клин ригеля або консолі падає в отвір розетки й автоматично фіксується під дією власної ваги. Тому, наприклад, консолі, а також зовнішні сходи модульного риштування PERI UP Flex можна швидко й без додаткових аксесуарів установити на раму PERI UP Easy.

Діагоналі й поруччя також встановлюються швидко й без жодних інструментів. Для встановлення стінових кріплень використовується новий хомут Easy Wall Tie Coupler, який легко монтується за допомогою простих поворотних рухів.



Швидке виконання кутів

Стандартна конфігурація внутрішніх кутів передбачає просте з'єднання в кутку двох рамних стійок з ригелем.



Швидке встановлення діагоналей

Вставивши поворотну головку в позадвожний отвір, діагональ слід штовхнути вниз і зафіксувати за допомогою стопорного кільця.



Швидкий монтаж поруччя

Повздожній паз поруччя одягається на поручневий гачок і фіксується за допомогою простого поворотного руху.



Горизонтальна опора Easy Support

Для виконання консолі можна скористатися горизонтальними опорами Easy Support, доступними в розмірах 25 см і 33 см. За допомогою замка Gravity Lock їх можна швидко встановити на раму Easy.



Риштувальна система PERI UP Easy

- Може використовуватися як робоче риштування
- Може використовуватися як захисне риштування класу D, а також як дахове запобіжне риштування з захисними панелями класу SWD 1 відповідно до DIN 4420-1: 2004-03
- Стандартна конфігурація для ширини системи $W = 67$ см (клас ширини W 06) з
 - настилом із комбінованих матеріалів шириною $W = 66$ см, навантаження до $2,00 \text{ кН/м}^2$ (клас навантаження LC 3)
 - сталевим настилом шириною $W = 33$ см, навантаження до $3,00 \text{ кН/м}^2$ (клас навантаження LC 4), довжина $L = 3,00$ м
- Стандартна конфігурація для ширини системи $W = 100$ см (клас ширини W 09) зі
 - сталевим настилом шириною $W = 33$ см, навантаження до $3,00 \text{ кН/м}^2$ (клас навантаження LC 4), довжина $L = 3,00$ м
 - сталевим настилом шириною $W = 25$ см, навантаження до $3,00 \text{ кН/м}^2$ (клас навантаження LC 4), довжина $L = 3,00$ м

Швидко встановлення горизонтальних опор і консолей

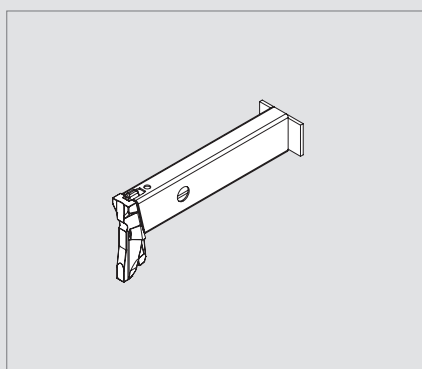
Горизонтальні опори й консолі можна встановлювати безпосередньо на вбудовані вузли рами Easy надзвичайно швидко й без використання інструментів.

Каталог наших виробів містить лінійку горизонтальних опор і консолей, які допомагають за необхідності розширити робочу зону або поступово звужити її ширину.

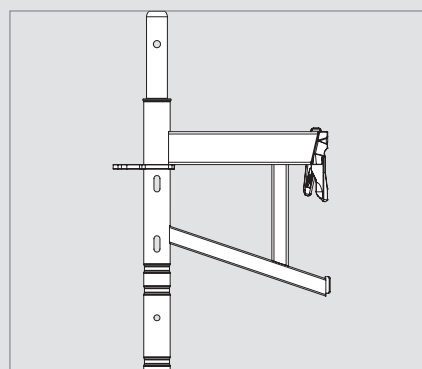
В наявності прості горизонтальні опори для додаткових настилів шириною 25 см і 33 см, а також консолі шириною 33 см, 67 см і 100 см.

Консолі також можна використовувати для облаштування захисних дахів і захисних панелей. Вони встановлюються на раму без хомутів і не потребують додаткових опор.

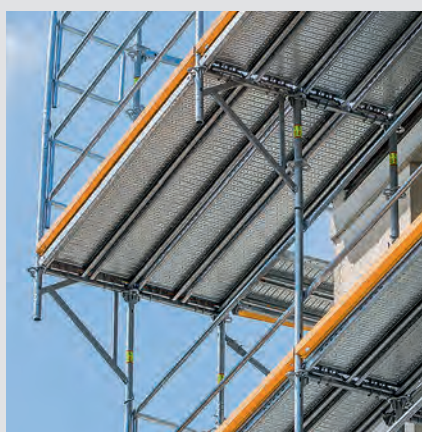
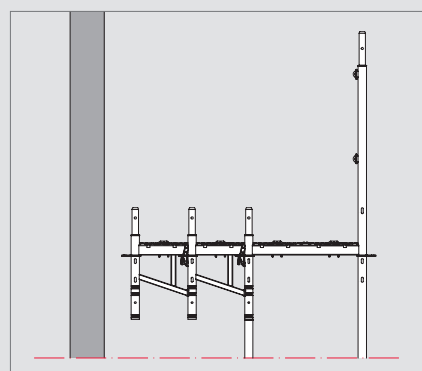
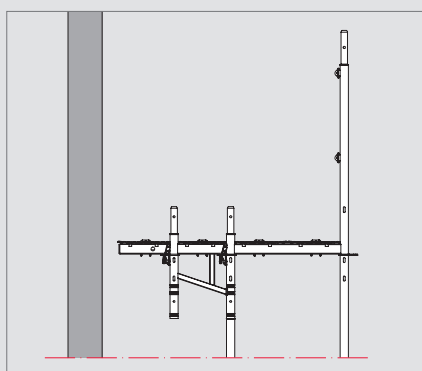
Консолі можна подовжити за допомогою горизонтальної опори Easy Support або розташувати поряд. Цим прийомом можна скористатися, наприклад, під час установлення утеплювальної композитної системи.



Горизонтальна опора Easy Support для настилу 33 см навішується на вбудований вузол, розташований на рамі Easy, і фіксується за допомогою замка Gravity Lock.



Консолі мають ширину 33 см, 67 см або 100 см.



Монтаж зовнішніх сходів PERI UP Flex, анкерних з'єднань, внутрішніх розпірок

Установлення зовнішніх сходів PERI UP Flex



Сходові марші PERI UP можна також встановити безпосередньо на раму Easy за допомогою вбудованих вузлів.

Ригеля модульного риштування PERI UP Flex встановлюються безпосередньо на вбудовані розеткові вузли рами Easy. Крім того, сходи PERI UP Flex шириною 75 см також монтуються без додаткових рамних стійок або хомутів.

Перехід між сходами й прольотами риштувань закривається без зазорів, тож додаткове закриття зазорів не потрібне.



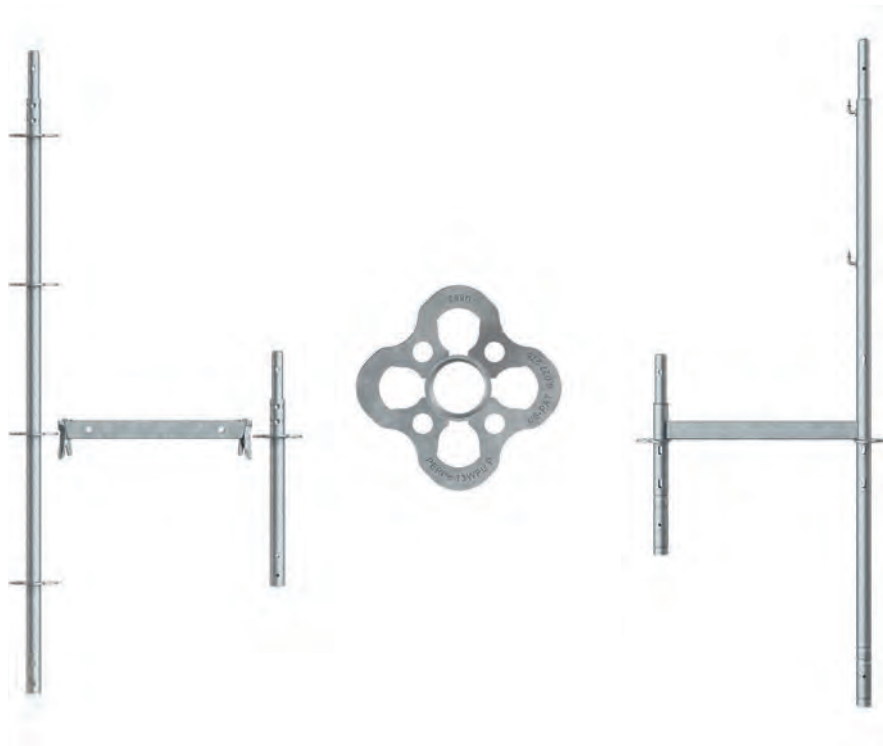
Спеціальне застосування

Можливості комбінації елементів PERI UP Flex

Під час розробки нового фасадного риштування ми зосередилися на поєднанні швидкого монтажу й встановлення поруччя заздалегідь, що властиво рамному риштуванню, з гнучкістю модульних систем.

Завдяки тому, що на рамі Easy вже встановлено "розетку", систему PERI UP Easy можна поєднати з модульною системою PERI UP Flex. Послідовне використання в риштувальній технології PERI UP метричної системи координат та однакових настилів для всіх областей застосування забезпечує майже нескінченні можливості комбінування.

Розетковий вузол є невід'ємною частиною стандартних елементів модульного риштування PERI UP Flex, а також рами Easy.



Переваги для споживача

- Мінімізація кількості компонентів системи для всіх можливих варіантів професійного застосування риштувань.
- Максимальне використання окремих компонентів, що означає максимальну ефективність за мінімальних інвестицій.

Інші переваги для користувачів

- Усі компоненти модульної риштувальної системи PERI UP Flex можна взяти в оренду в Представництвах PERI.
- Можливість реалізації навіть дуже специфічних проектних вимог за допомогою прокату обладнання.

Використання PERI UP Easy

Широкий спектр застосування PERI UP Easy



Церква Святого Духа, Аугсбург, Німеччина



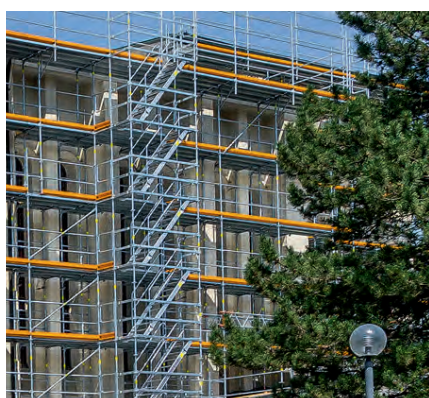
Житловий комплекс на Кілісфельдштрассе, Карлсруе, Німеччина



Добудова заводу компанії Zeiss Semiconductor Technology, Оберкохен, Німеччина



Вежа Фюнфкнофф, Кауфбойрен, Німеччина



Реконструкція багатоквартирного житлового будинку, Ульм, Німеччина

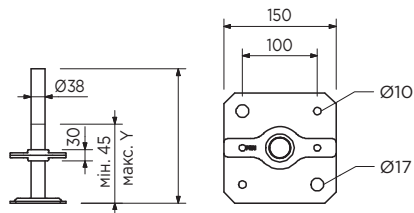
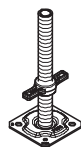


Новий офісно-житловий комплекс, Фріккенгаузен, Німеччина

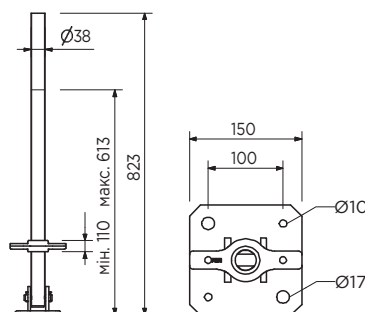
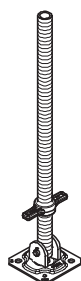


Реконструкція будинку, Ландау, Німеччина

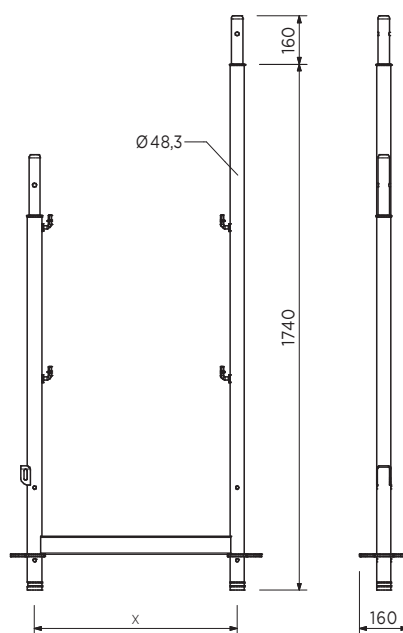
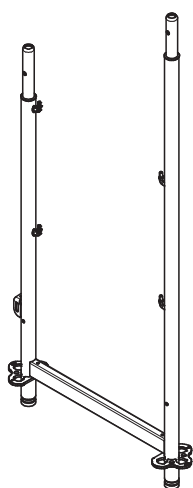
Деталь №	Маса, кг		X	Y
116762	2,830	Шпінделі UJB	365	215
100411	3,390	Шпіндель UJB 38-36/17 (білий)	505	355
100242	4,570	Шпіндель UJB 38-50/30 (червоний)	805	595



100159	5,120	Шпіндель поворотний UJB 38-80/50		
--------	-------	----------------------------------	--	--

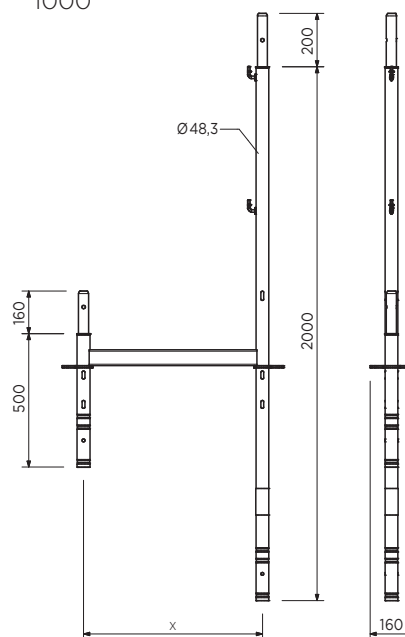
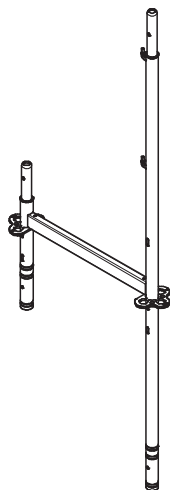


Деталь №	Маса, кг		X
130518	13,200	Рама базові EVB	670
130858	14,200	Рама базова EVB 67	1000

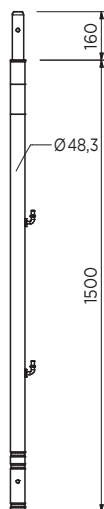


Деталь №	Маса, кг	
130466	11,500	Рама Easy EVF
130860	12,500	Рама Easy EVF 67
		Рама Easy EVF 100

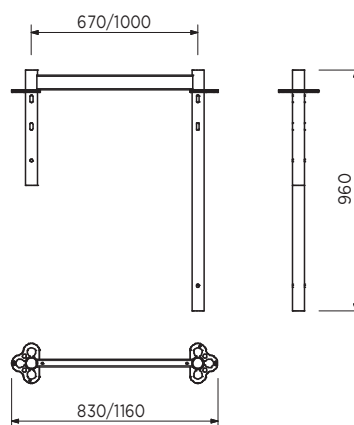
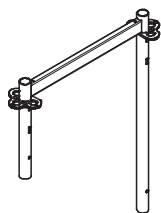
X
670
1000



130481	5,140	Труба EVR 150 Подовжувачі для рами Easy EVF.
--------	-------	---

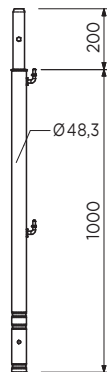


129314	8,370	Рама верхні EVH
130804	9,390	Рама верхня EVH 67
		Рама верхня EVH 100
Для завершення верхньої секції риштувань з використанням консольних кронштейнів ЕСМ для збільшення ширини риштування.		



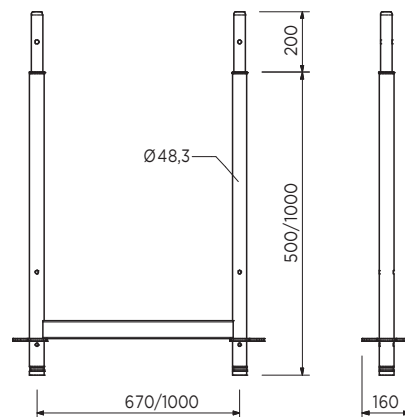
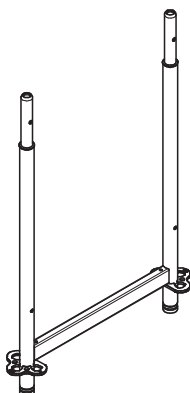
Деталь №	Маса, кг
130512	3,720

Стойка огорождения EVP
 Для завершения верхней секции ригельного
 в поеднанні з консольними кронштейнами
 ЕСМ або захисними панелями EPS



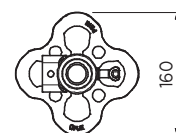
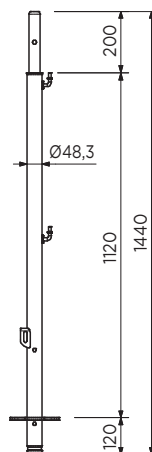
130522	7,020
130526	10,000
130854	8,040
130856	11,100

Доборні рами EVA
 Доборна рама EVA 67/50
 Доборна рама EVA 67/100
 Доборна рама EVA 100/50
 Доборна рама EVA 100/100
 Дозволяє регулювання по висоті.



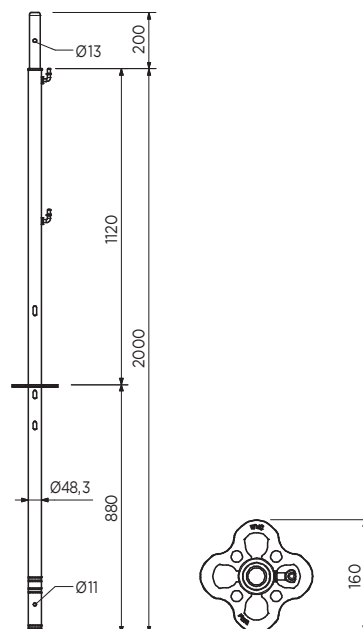
130619	5,090
--------	-------

Стойка основи Easy Base Post EVS 124



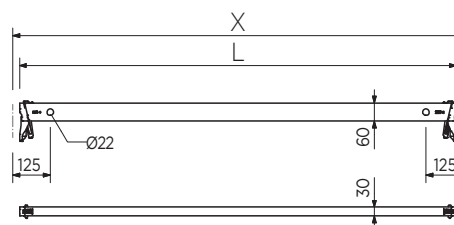
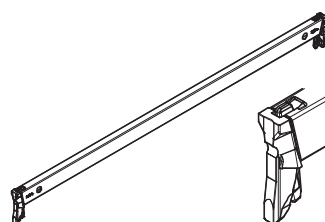
Деталь № Маса, кг

130621 7,260 Стілка Easy Post EVM 200



129982	2,520	Ригель UH Plus
114629	2,730	Ригель UH 67 Plus
114632	4,390	Ригель UH 75 Plus
114641	4,710	Ригель UH 100 Plus
114645	6,040	Ригель UH 150 Plus
114648	7,360	Ригель UH 200 Plus
114651	8,680	Ригель UH 250 Plus
		Ригель UH 300 Plus

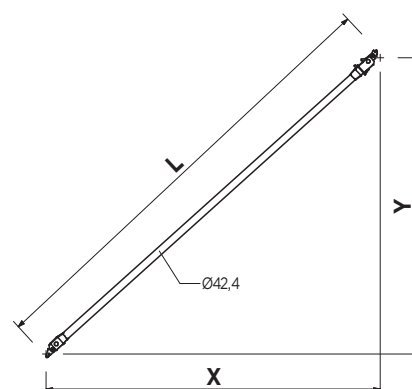
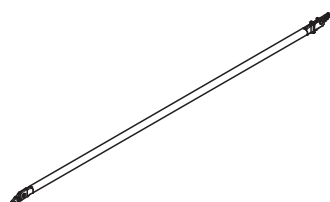
L	X
624	670
704	750
954	1000
1454	1500
1954	2000
2454	2500
2954	3000



130162	5,030	Діагоналі
130171	5,750	Діагональ EBF 150/200
130180	6,570	Діагональ EBF 200/200
130189	7,460	Діагональ EBF 250/200
		Діагональ EBF 300/200

L	X	Y
2216	1500	2000
2577	2000	2000
2979	2500	2000
3406	3000	2000

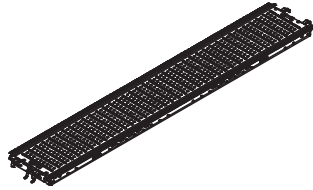
Примітка
Марковані повздовжньо для зручнішої ідентифікації.



Деталь № Маса, кг

Деталь №	Маса, кг	Опис
130450	5,420	Настили сталеві EDS 33
130448	7,360	Настил сталевий EDS 33 x 67
130445	10,300	Настил сталевий EDS 33 x 100
130441	13,300	Настил сталевий EDS 33 x 150
130438	16,200	Настил сталевий EDS 33 x 200
129272	19,200	Настил сталевий EDS 33 x 250
		Настил сталевий EDS 33 x 300

Установлюється на ригелі компонентів рами або ригелі УН.



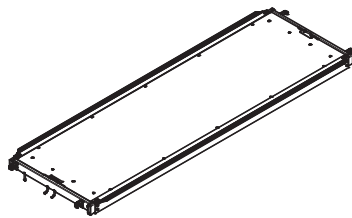
X	допустиме навант. [кН/м ²]
670	6,0
1000	6,0
1500	6,0
2000	6,0
2500	4,5
3000	3,0

Примітка
Постійне можливе навантаження відповідно до DIN EN 12811-1.



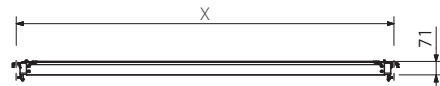
Деталь №	Маса, кг	Опис
130321	13,200	Настили з комбінованих матеріалів EDW
130317	16,300	Настил з комбінованих матеріалів EDW 150
130313	19,700	Настил з комбінованих матеріалів EDW 200
130309	22,800	Настил з комбінованих матеріалів EDW 250
		Настил з комбінованих матеріалів EDW 300

Установлюється на ригелі або ригелі УН.



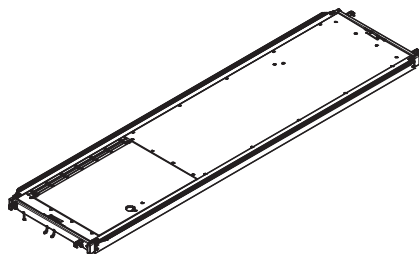
X	пост. можл. навант. [кН/м ²]
1500	2,0
2000	2,0
2500	2,0
3000	2,0

Примітка
Клас навантаження 3, 2,0 кН/м².

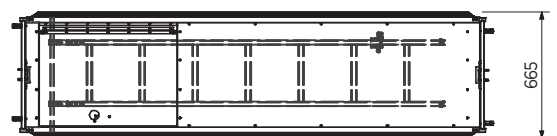
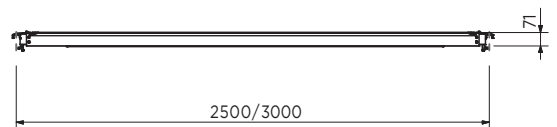


Деталь №	Маса, кг	Опис
130431	26,100	Настили з драбиною EAW
130425	29,500	Настил з драбиною EAW-L 250
		Настил з драбиною EAW-L 300

Установлюється на ригелі або ригелі УН.

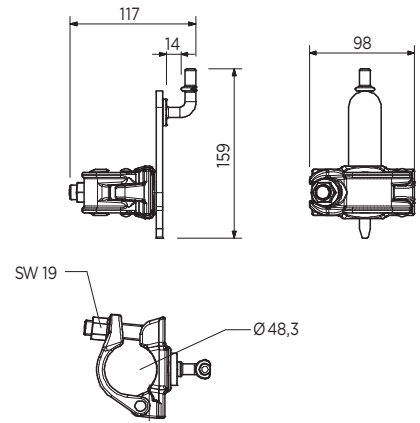
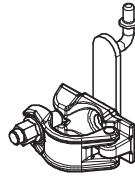


Примітка
Клас навантаження 3, 2,0 кН/м².



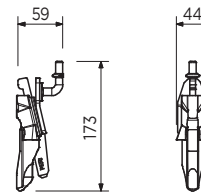
Деталь №	Маса, кг
130434	1,100

Хомут поручня EPR
Для встановлення поручнів EPG на стійки риштувань на будь-якій висоті.



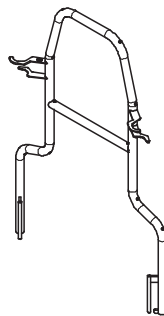
130562	0,623
--------	-------

Тримач поручня EPW
Для встановлення поручнів EPG на розетки.



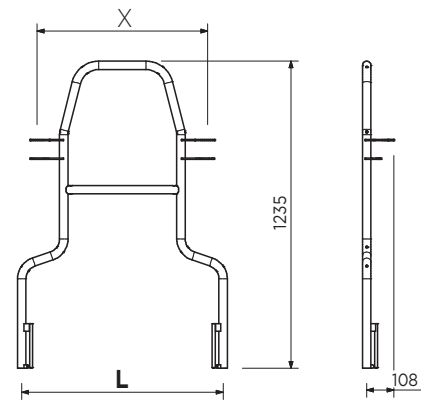
130476	6,230
130577	6,500

Поручня попереднього монтажу UPA
Поручня попереднього монтажу UPA 67
Поручня попереднього монтажу UPA 75
Збирається заздалегідь.



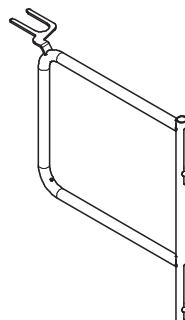
L	X
801	670
881	750

Примітка
Без вбудованої відбортовки.

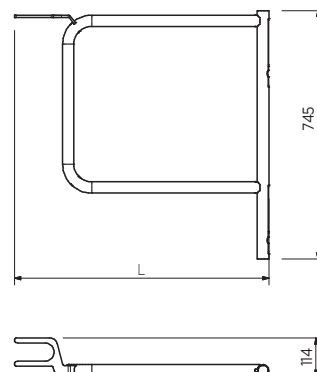


130228	3,630
130592	3,880
130225	4,660

Поручня торцеві EPF
Поручня торцеве EPF 67
Поручня торцеве EPF 75
Поручня торцеве EPF 100
Не збирається заздалегідь.



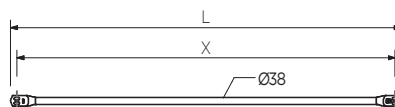
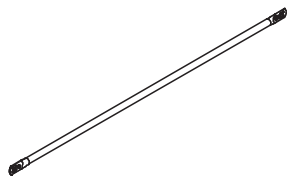
L
683
763
1013



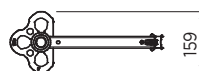
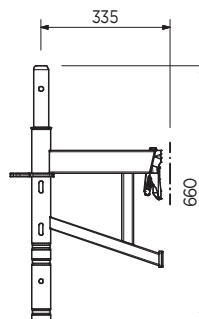
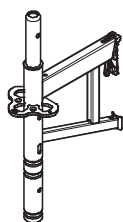
Деталь №	Маса, кг	
130191	1,150	Поруччя EPG
130193	1,680	Поруччя EPG 67
130195	2,480	Поруччя EPG 100
130197	3,280	Поруччя EPG 150
130199	4,090	Поруччя EPG 200
130199	4,090	Поруччя EPG 250
130201	4,890	Поруччя EPG 300

L	X
735	670
1065	1000
1565	1500
2065	2000
2565	2500
3065	3000

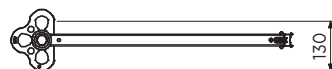
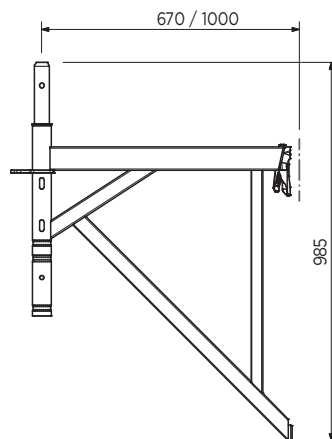
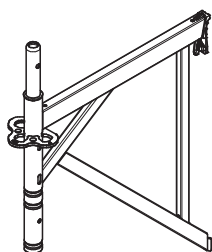
Примітка
Марковані повздовжньо для зручнішої ідентифікації.



130378	4,550	Консоль ECM 33
--------	-------	----------------

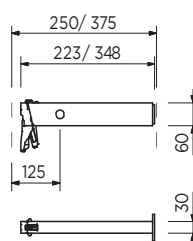
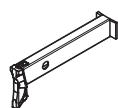


130372	7,430	Консоль ECM 67
130365	11,100	Консоль ECM 100



115959	1,160	Опори горизонтальні UC
130390	1,360	Опора горизонтальна UC 25
		Опора горизонтальна UC 33

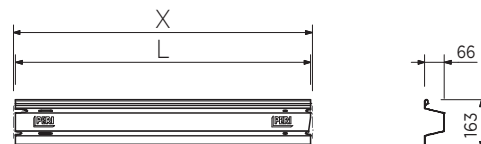
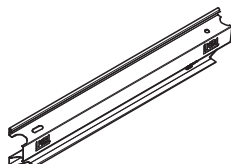
Примітка
Невелика консоль із кінцевим упором для надійного розміщення настилів.



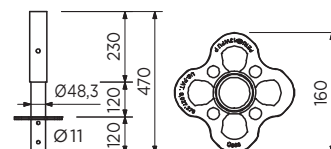
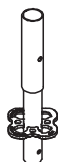
Деталь №	Маса, кг		L	X
110213	0,928	Бортики сталеві UPY	486	500
129947	1,280	Борттик сталевий UPY 50	656	670
110514	1,440	Борттик сталевий UPY 67	736	750
110073	1,960	Борттик сталевий UPY 100	986	1000
110160	3,000	Борттик сталевий UPY 150	1486	1500
110176	4,030	Борттик сталевий UPY 200	1986	2000
110208	5,060	Борттик сталевий UPY 250	2486	2500
110211	6,100	Борттик сталевий UPY 300	2986	3000

Примітка

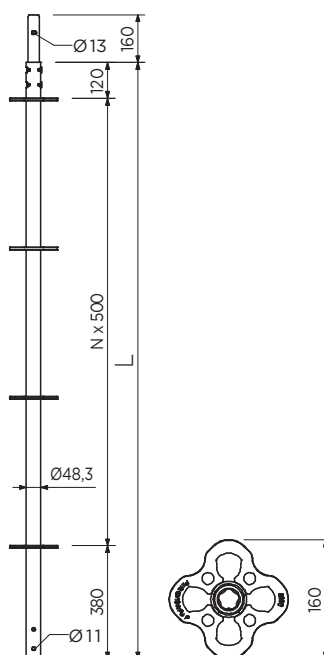
- Стандартна модифікація: поверхнева, жовта.
- Нанесення на бортики написів або їх фарбування в інші кольори можливе за індивідуальним замовленням.



100014	2,470	Базова стійка UVB Для встановлення безпосередньо на базовий шпindelь.
--------	-------	---

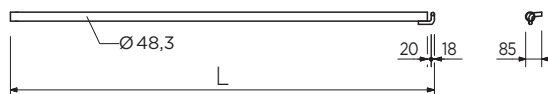
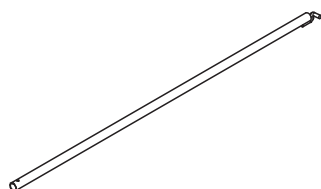


			L
102859	3,080	Стійки UVR	500
101306	5,380	Стійка UVR 50	1000
102860	7,690	Стійка UVR 100	1500
100009	10,000	Стійка UVR 150	2000
100012	14,700	Стійка UVR 200	3000

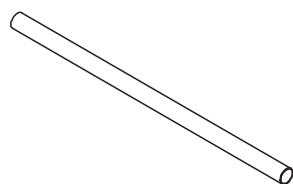


Деталь №	Маса, кг	
100088	1,920	Скоби кріплення UWT
100091	4,680	Скоба кріплення UWT 45
100093	5,870	Скоба кріплення UWT 110
102951	7,060	Скоба кріплення UWT 140
		Скоба кріплення UWT 170

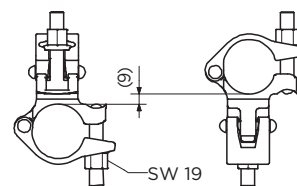
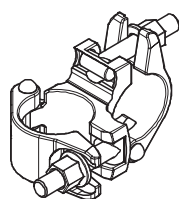
L
488
1138
1438
1738



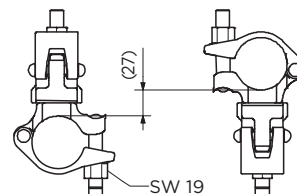
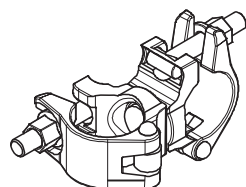
Деталь №	Маса, кг	Труби риштувальні сталеві Ø 48,3 x 3,2	L
026415	3,550	Труба риштувальна сталева Ø 48,3 x 3,2, спеціальна довжина	
026411	3,550	Труба риштувальна сталева Ø 48,3 x 3,2, l = 1,0 м	1000
026412	7,100	Труба риштувальна сталева Ø 48,3 x 3,2, l = 2,0 м	2000
026413	10,650	Труба риштувальна сталева Ø 48,3 x 3,2, l = 3,0 м	3000
026414	14,200	Труба риштувальна сталева Ø 48,3 x 3,2, l = 4,0 м	4000
026419	17,750	Труба риштувальна сталева Ø 48,3 x 3,2, l = 5,0 м	5000
026418	21,600	Труба риштувальна сталева Ø 48,3 x 3,2, l = 6,0 м	6000



017020	1,120	Хомут неповторний NK 48/48, гальванізований Для труб риштувальних Ø 48 мм.
--------	-------	---

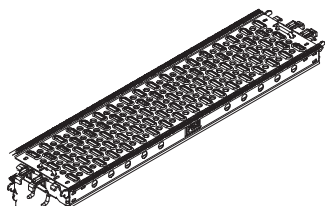


017010	1,400	Хомут поворотний NK 48/48, гальванізований Для труб діаметром Ø 48 мм.
--------	-------	---



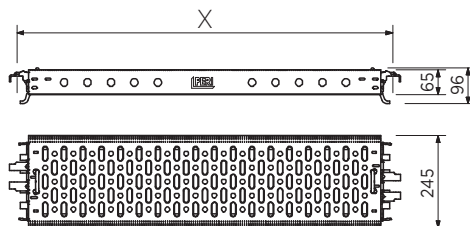
Деталь №	Маса, кг	
		Настили сталеві UDG
124124	3,880	Настил сталевий UDG 25 x 50
124121	5,260	Настил сталевий UDG 25 x 75
124118	6,630	Настил сталевий UDG 25 x 100
124112	9,410	Настил сталевий UDG 25 x 150
124109	12,200	Настил сталевий UDG 25 x 200
123771	14,900	Настил сталевий UDG 25 x 250
124915	17,700	Настил сталевий UDG 25 x 300

Установлюється на ригелі UH.



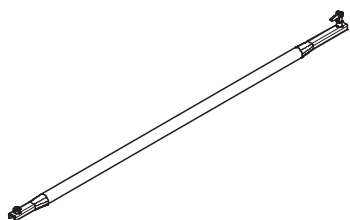
X допустиме навант. [кН/м²] макс. можл. навант. [кН/м²]		
500	6,0	40,0
750	6,0	40,0
1000	6,0	40,0
1500	6,0	19,6
2000	6,0	10,9
2500	4,5	6,9
3000	3,0	4,9

Примітка
Постійне можливе навантаження відповідно до DIN EN 12811-1.



		Діагоналі UBL	L	X	Y
115156	2,650	Діагональ UBL 100/50	901	1000	500
115513	4,630	Діагональ UBL 100/150	1677	1000	1500
115157	5,800	Діагональ UBL 100/200	2136	1000	2000
107867	3,780	Діагональ UBL 150/50	1347	1500	500
100055	4,430	Діагональ UBL 150/100	1601	1500	1000
102846	5,330	Діагональ UBL 150/150	1953	1500	1500
100057	6,370	Діагональ UBL 150/200	2358	1500	2000
109034	6,730	Діагональ UBL 175/200	2500	1750	2000
104391	4,990	Діагональ UBL 200/50	1820	2000	500
100059	5,490	Діагональ UBL 200/100	2016	2000	1000
102862	6,230	Діагональ UBL 200/150	2305	2000	1500
100061	7,140	Діагональ UBL 200/200	2658	2000	2000
117689	7,570	Діагональ UBL 225/200	2829	2250	2000
100063	6,630	Діагональ UBL 250/100	2462	2500	1000
102861	7,250	Діагональ UBL 250/150	2705	2500	1500
100065	8,030	Діагональ UBL 250/200	3010	2500	2000
104762	7,480	Діагональ UBL 300/50	2795	3000	500
100067	7,820	Діагональ UBL 300/100	2926	3000	1000
104766	8,350	Діагональ UBL 300/150	3133	3000	1500
100069	9,030	Діагональ UBL 300/200	3400	3000	2000

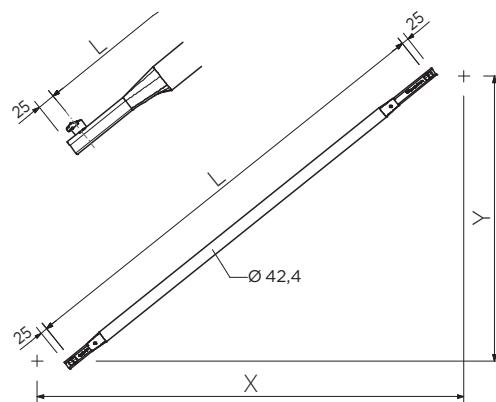
Установлюється в отвори ригеля.



L	X	Y
901	1000	500
1677	1000	1500
2136	1000	2000
1347	1500	500
1601	1500	1000
1953	1500	1500
2358	1500	2000
2500	1750	2000
1820	2000	500
2016	2000	1000
2305	2000	1500
2658	2000	2000
2829	2250	2000
2462	2500	1000
2705	2500	1500
3010	2500	2000
2795	3000	500
2926	3000	1000
3133	3000	1500
3400	3000	2000

Примітка
Марковані повздовжньо, мають кольорові етикетки для зручнішої ідентифікації.

UBL 150/250 ідентична до UBL 300/50,
UBL 225/150 ідентична до UBL 175/200,
UBL 250/50 ідентична до UBL 200/150,
UBL 75/200 ідентична до UBL 225/50.
UBL 100/100 ідентична до діагонального розкошу ST 100 (деталь № 019940).



**Оптимальна система
для будь-яких проєктів
і будь-яких вимог**



Стінова опалубка



Опалубка колон



Опалубка перекриттів



Підйомно-переставні консолі



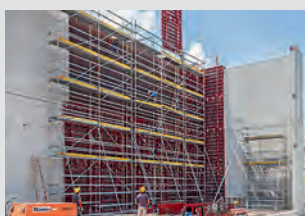
Мостова опалубка



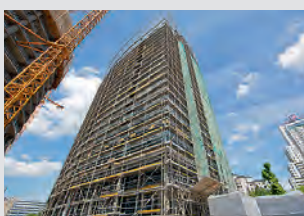
Опалубка тунелів



Опорні риштування



Будівельні риштування



Фасадні риштування



Промислові риштування



**Сходові вежі, робочі
платформи**



Захисні огородження



Запобіжні системи



Комплектуючі та компоненти



Послуги



PERI Україна
Опалубка Риштування Інженерно-проєктні роботи
 Об'їзна дорога, 60
 07400 Бровари
 Україна
 Тел. +380 (44) 390-26-26
 Факс +380 (44) 390-26-99
 peri@peri.ua
 www.peri.ua

